

# 変圧器仕様書

## ノイズ防止トランス

品名 NT22-03KE

構造 外形寸法 : 別添図面による

表示 : 別添図面による

### 電氣的性能

定格 相数 1相 複巻  
 周波数 50 Hz / 60 Hz  
 1次電圧 200 V  
 2次電圧 200 V  
 2次電流 15 A  
 容量 3 kVA

絶縁抵抗 : 負荷前にてDC500 V絶縁抵抗計で測定し、各巻線間及び巻線と鉄心(ケース、金具)間の絶縁抵抗は 100 MΩ以上である事

耐電圧 : 各巻線間、巻線と鉄心間にAC50 Hz 3 kVを1分間加えて異常無き事

層間耐電圧 : 2倍 400 Hz 18秒間

電圧偏差 : 定格動作状態において各電圧と定格電圧との許容差は± 5 %以内でなければならない

温度上昇 : 定格動作状態で連続動作させ、温度が一定になった時の各巻線及び鉄心の温度上昇は 75 °C以下でなければならない

電圧変動率 : 2次無負荷電圧と定格動作状態で定格出力電圧を測定した結果 5 %以下とする

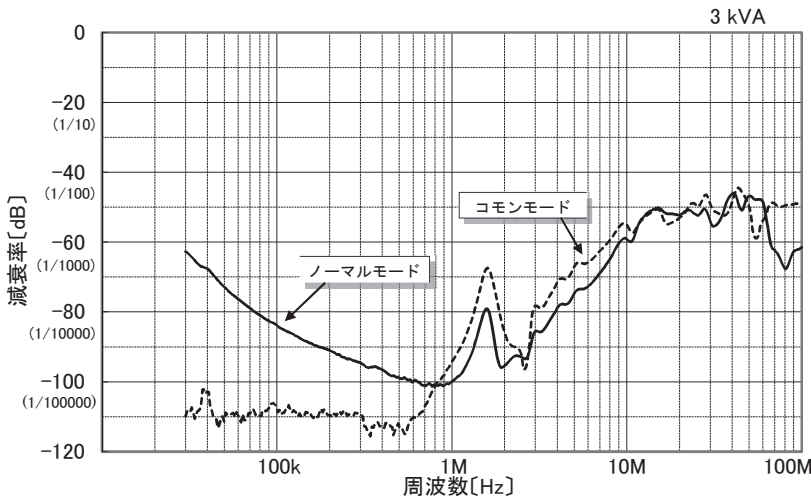
絶縁の種類 : E 種絶縁

RoHS指令 : 適合

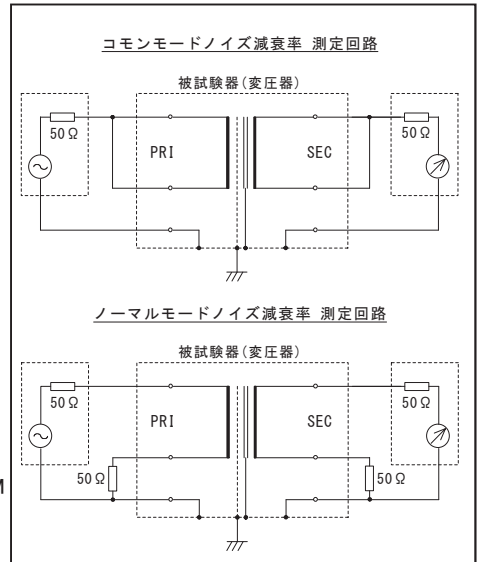
周囲条件 : 温度: -10 ~ 40 °C, 湿度: 45 ~ 85 %RH  
 但し、結露・氷結なきこと

注1: 定格動作状態とは1次巻線に定格入力電圧を加え、2次巻線の全てに無誘導負荷を接続して、定格出力電流を流した状態をいう

### ノイズ減衰基本特性

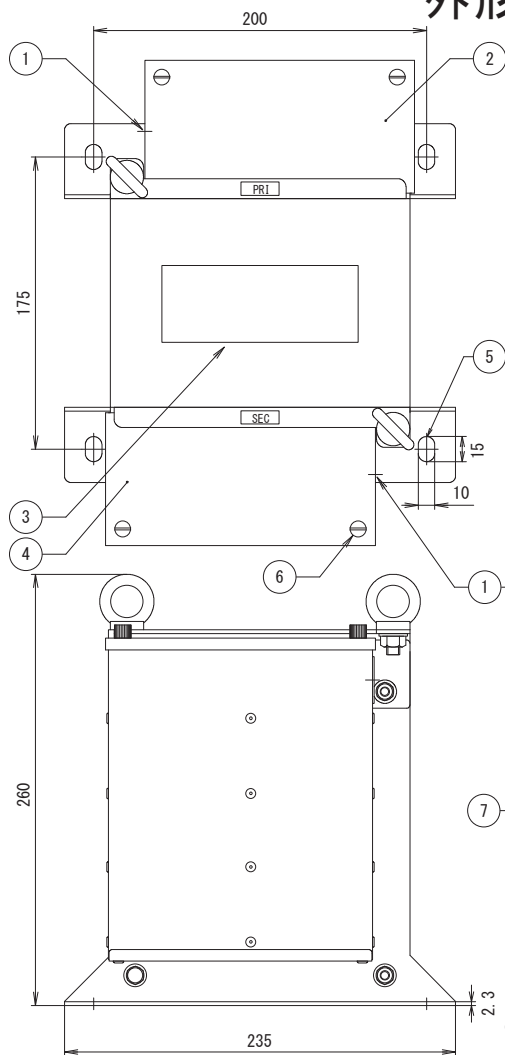


注2: 上記の特性は当社の試験方法により測定した一例です。保証値ではありません。

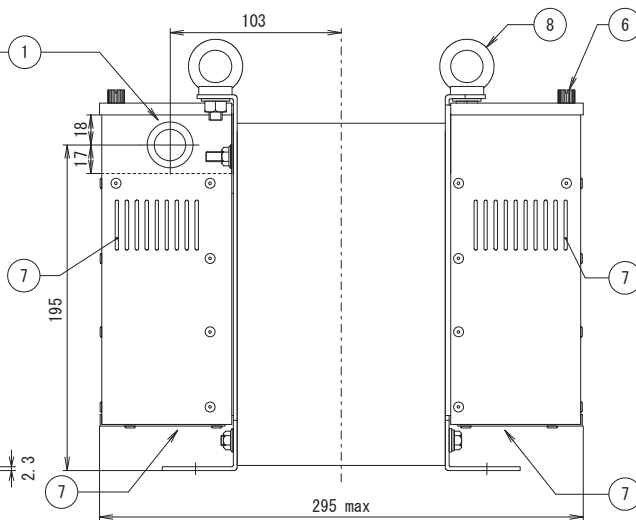


記号	旧図番	事由	年月日	記事		
				160		
△	A068520-1	ラベル表示変更	2023/7/1	品名 NT22-03KE		
△	A068520	プッシュ取外し後孔径変更(25.5→26)	2021/5/10			
図法	尺度	単位	公差	発行	図番 A068520-2 1/2	
第3角法				2013/6/11		
TOYOZUMI DENGENKIKI CO.,LTD.				製図	検図	承認
				C.G	Y.A	H.K

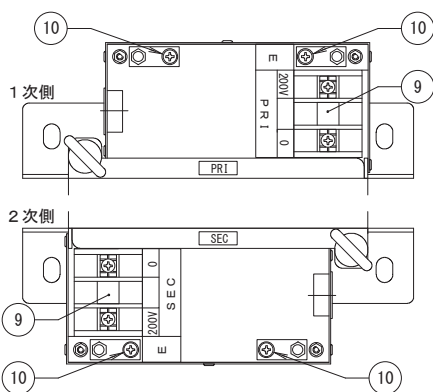
# 外形寸法図



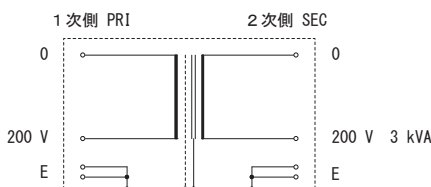
No.	名称	数量	備考
1	ケーブルブッシュ	2	内径19.0 mm 取外し可能 (取外し後のカバー孔径26 mm)
2	1次側端子箱蓋	1	
3	ラベル	1	
4	2次側端子箱蓋	1	
5	取付孔	4	10×15長円
6	端子箱蓋取付ネジ	4	スリ割り付きローレットつまみ (脱落防止ネジ)
7	通気孔	---	
8	吊金具	2	M8 アイボルト
9	端子台	2	M5 2極 推奨締付トルク 2.0~2.5 N・m
10	接地端子	4	M5 推奨締付トルク 2.0~2.5 N・m



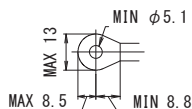
## 端子箱蓋 解放図



## 結線図



## 適合圧着端子



## ラベル 詳細



**NT22-03KE**  
 1 φ 50/50Hz 3kVA Serial No.00000  
 PRI 200V  
 SEC 200V 15A  
 ta 40°C  
 IP20  
 INS. CLASS E  
 MASS 39kg

**TOYOZUMI TOKYO**  
 DENGENKIKI CO.,LTD. JAPAN

**警告**

感電注意  
 絶縁物に損傷がある場合は、絶縁物の交換が必要です。  
 絶縁物の交換は、必ずしも絶縁物の交換が必要です。

**注意**

高温注意  
 絶縁物の劣化を促進させ、故障の原因となります。  
 絶縁物の劣化を促進させ、故障の原因となります。

① 通気孔をふさがしないでください。  
 ② 使用前に取扱説明書の内容をご確認ください。

質量 約 39 kg

記号	旧図番	事由	年月日	記事	
				160	
⚠	A068520-1	ラベル表示変更	2023/7/1	品名 <b>NT22-03KE</b>	
⚠	A068520	ブッシュ取外し後孔径変更(25.5→26)	2021/5/10		
図法	尺度	単位	公差	発行	図番 <b>A068520-2</b> 2/2
第3角法		mm	±2	2013/6/11	

**TOYOZUMI DENGENKIKI CO.,LTD.**

製図	検図	承認
C.G	Y.A	H.K