

変圧器仕様書

ノイズ防止トランス

品名 NT22-02KE

構造 外形寸法 : 別添図面による

表示 : 別添図面による

電氣的性能

定格 相数 1相 複巻
 周波数 50 Hz / 60 Hz
 1次電圧 200 V
 2次電圧 200 V
 2次電流 10 A
 容量 2 kVA

絶縁抵抗 : 負荷前にてDC500 V絶縁抵抗計で測定し、各巻線間及び巻線と鉄心(ケース、金具)間の絶縁抵抗は100 MΩ以上である事

耐電圧 : 各巻線間、巻線と鉄心間にAC50 Hz、3 kVを1分間加えて異常無き事

層間耐電圧 : 2倍 400 Hz 18秒間

電圧偏差 : 定格動作状態において各電圧と定格電圧との許容差は±5%以内でなければならない

温度上昇 : 定格動作状態で連続動作させ、温度が一定になった時の各巻線及び鉄心の温度上昇は75℃以下でなければならない

電圧変動率 : 2次無負荷電圧と定格動作状態で定格出力電圧を測定した結果5%以下とする

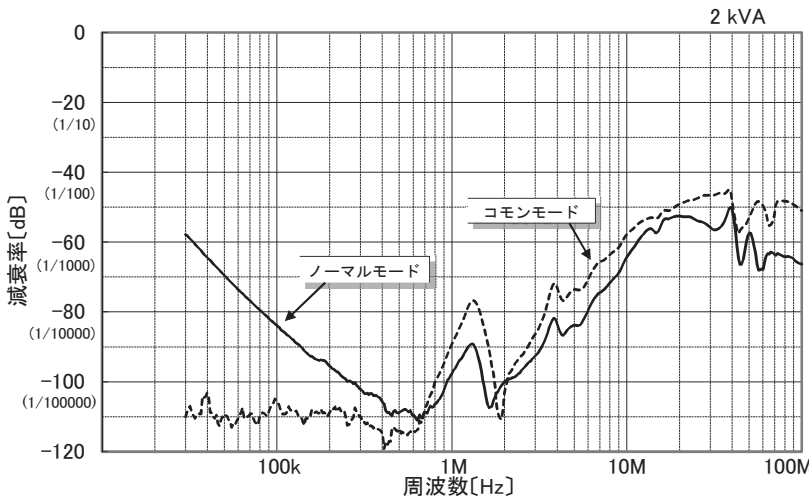
絶縁の種類 : E種絶縁

RoHS指令 : 適合

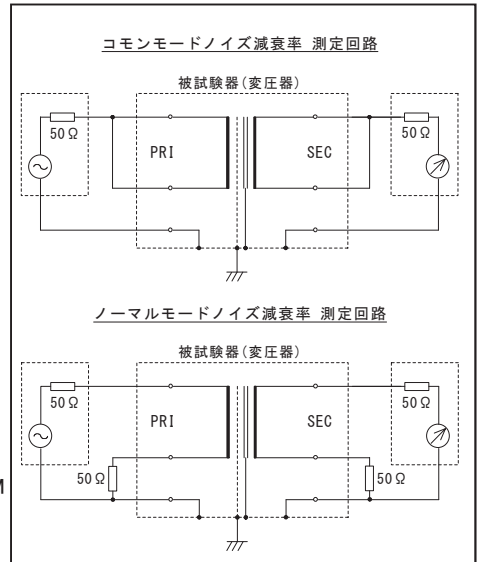
周囲条件 : 温度: -10 ~ 40℃, 湿度: 45 ~ 85%RH
 但し、結露・氷結なきこと

注1: 定格動作状態とは1次巻線に定格入力電圧を加え、2次巻線の全てに無誘導負荷を接続して、定格出力電流を流した状態をいう

ノイズ減衰基本特性

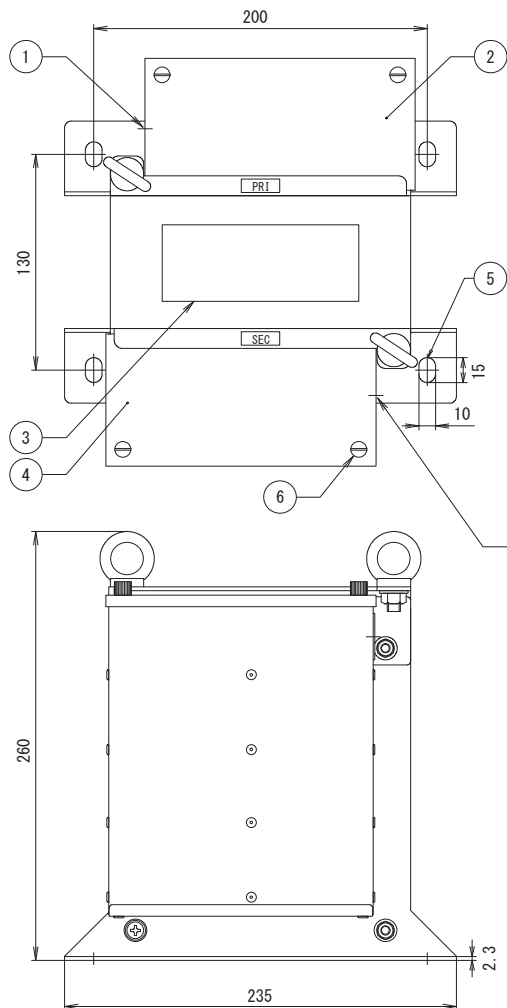


注2: 上記の特性は当社の試験方法により測定した一例です。保証値ではありません。



記号	旧図番	事由	年月日	記事		
				160		
△	A068510-1	ラベル表示変更	2023/7/1	品名 NT22-02KE		
△	A068510	プッシュ取外し後孔径変更(25.5→26)	2021/5/10			
図法	尺度	単位	公差	発行	図番 A068510-2 1/2	
第3角法				2013/6/11		
TOYOZUMI DENGENKIKI CO.,LTD.				製図	検図	承認
				C.G	Y.A	H.K

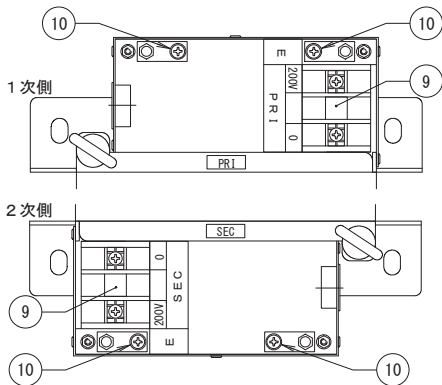
外形寸法図



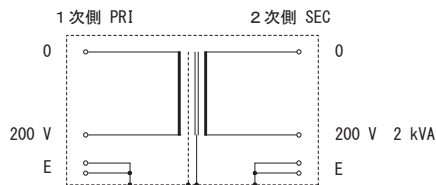
No.	名称	数量	備考
1	ケーブルブッシュ	2	内径19.0 mm 取外し可能 (取外し後のカバー孔径26 mm)
2	1次側端子箱蓋	1	
3	ラベル	1	
4	2次側端子箱蓋	1	
5	取付孔	4	10×15長円
6	端子箱蓋取付ネジ	4	スリ割り付きローレットつまみ (脱落防止ネジ)
7	通気孔	—	
8	吊金具	2	M8 アイボルト
9	端子台	2	M5 2極 推奨締付トルク 2.0~2.5 N・m
10	接地端子	4	M5 推奨締付トルク 2.0~2.5 N・m



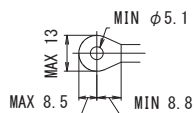
端子箱蓋 解放図



結線図



適合圧着端子



ラベル 詳細

NT22-02KE
1φ 50/60Hz 2kVA Serial No.00000
PRI 200V
SEC 200V 10A
ta 40°C
IP20
INS. CLASS E
MASS 27kg

TOYOZUMI TOKYO
DENGENKI CO., LTD. JAPAN

警告 感電注意 電圧中は、絶縁に密着して感電防止のため、感電の危険があります。	注意 高温注意 高電圧および過電流による発熱により、高温になる場合があります。感電の危険があります。
通気孔をふさがないでください。	
使用前に取扱説明書の内容をご確認ください。	

質量 約 27 kg

記号	旧図番	事由	年月日	記事	
				160	
⚠	A068510-1	ラベル表示変更	2023/7/1	品名 NT22-02KE	
⚠	A068510	ブッシュ取外し後孔径変更(25.5→26)	2021/5/10		
⚠	図法	尺度	単位	公差	図番 A068510-2 2/2
⚠	第3角法		mm	±2	
			発行	2013/6/11	

TOYOZUMI DENGENKIKI CO.,LTD.

製図	検図	承認
C.G	Y.A	H.K