

# 変圧器仕様書

## ノイズ防止トランス

品名 NT21-05KF

構造 外形寸法 : 別添図面による

表示 : 別添図面による

### 電氣的性能

定格 相数 1相 複巻  
 周波数 50 Hz / 60 Hz  
 1次電圧 200 V  
 2次電圧 100 V  
 2次電流 50 A  
 容量 5 kVA

絶縁抵抗 : 負荷前にてDC500 V絶縁抵抗計で測定し、各巻線間及び巻線と鉄心(ケース、金具)間の絶縁抵抗は 100 MΩ以上である事

耐電圧 : 各巻線間、巻線と鉄心間にAC50 Hz 3 kVを1分間加えて異常無き事

層間耐電圧 : 2倍 400 Hz 18秒間

電圧偏差 : 定格動作状態において各電圧と定格電圧との許容差は± 5 %以内でなければならない

温度上昇 : 定格動作状態で連続動作させ、温度が一定になった時の各巻線及び鉄心の温度上昇は 100 °C以下でなければならない

電圧変動率 : 2次無負荷電圧と定格動作状態で定格出力電圧を測定した結果 5 %以下とする

絶縁の種類 : F 種絶縁

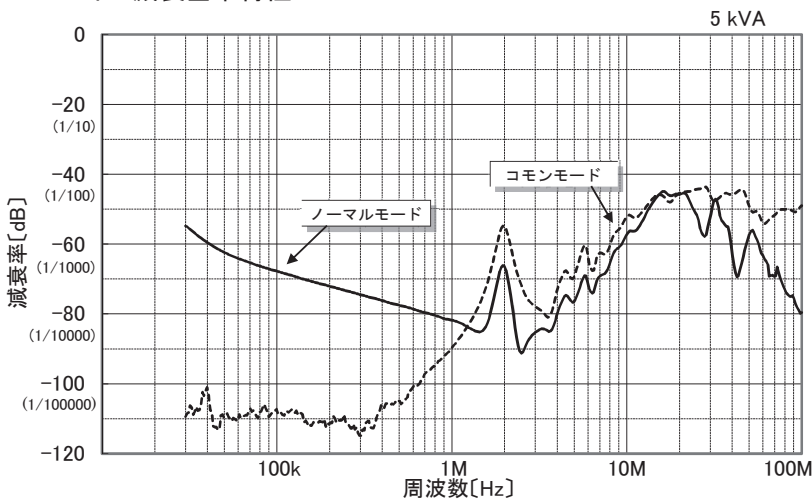
RoHS指令 : 適合

周囲条件 : 温度: -10 ~ 40 °C, 湿度: 45 ~ 85 %RH

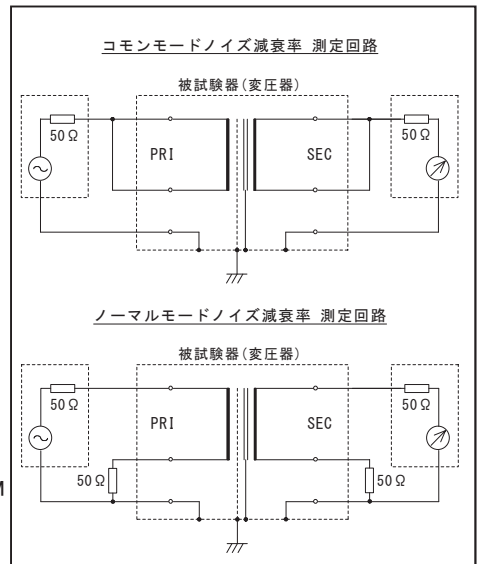
但し、結露・氷結なきこと

注1: 定格動作状態とは1次巻線に定格入力電圧を加え、2次巻線の全てに無誘導負荷を接続して、定格出力電流を流した状態をいう

### ノイズ減衰基本特性

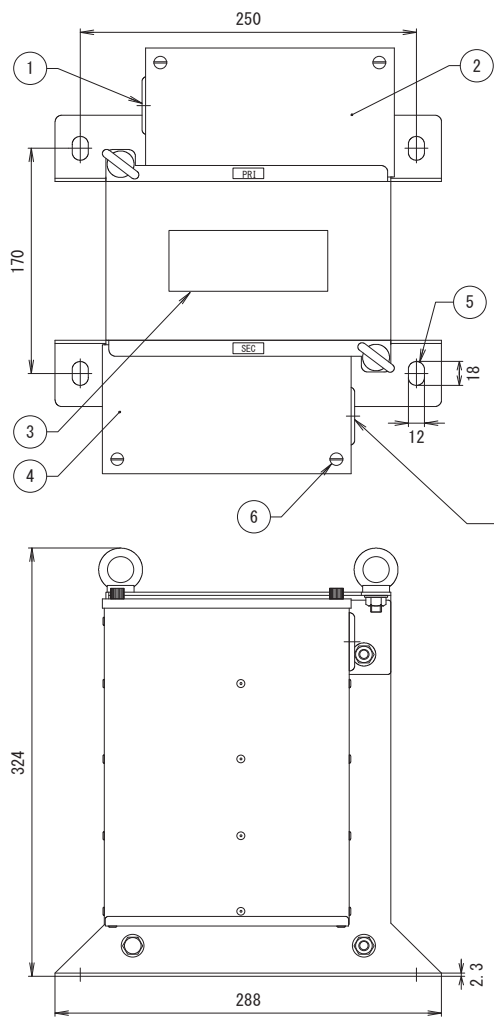


注2: 上記の特性は当社の試験方法により測定した一例です。保証値ではありません。

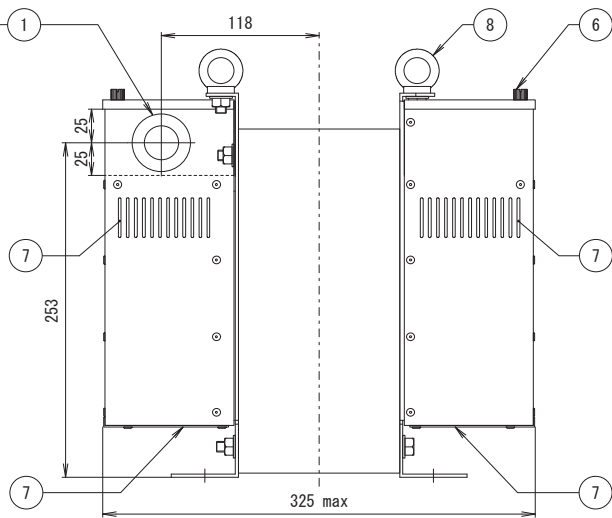


| 記号                           | 旧図番     | 事由      | 年月日      | 記事        |
|------------------------------|---------|---------|----------|-----------|
|                              |         |         |          | 160       |
|                              |         |         |          | 品名        |
|                              |         |         |          | NT21-05KF |
| ▲                            | A068440 | ラベル表示変更 | 2023/7/1 | 図番        |
| 図法                           | 尺度      | 単位      | 公差       | 発行        |
| 第3角法                         |         |         |          | 2013/6/11 |
|                              |         |         |          | A068440-1 |
|                              |         |         |          | 1/2       |
| TOYOZUMI DENGENKIKI CO.,LTD. |         |         |          | 製図        |
|                              |         |         |          | 検図        |
|                              |         |         |          | 承認        |
|                              |         |         |          | C.G       |
|                              |         |         |          | Y.A       |
|                              |         |         |          | H.K       |

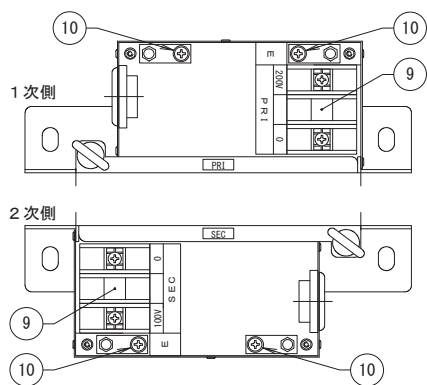
# 外形寸法図



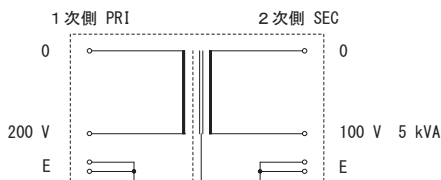
| No. | 名称       | 数量  | 備考                                     |
|-----|----------|-----|--|
| 1   | ケーブルブッシュ | 2   | 内径26.0 mm 取外し可能<br>(取外し後のカバー孔径32.5 mm) |
| 2   | 1次側端子箱蓋  | 1   |  |
| 3   | ラベル      | 1   |  |
| 4   | 2次側端子箱蓋  | 1   |  |
| 5   | 取付孔      | 4   | 12×18長円                                |
| 6   | 端子箱蓋取付ネジ | 4   | スリ割り付きローレットつまみ<br>(脱落防止ネジ)             |
| 7   | 通気孔      | --- |  |
| 8   | 吊金具      | 2   | M8 アイボルト                               |
| 9   | 端子台      | 2   | M6 2極<br>推奨締付トルク 3.5~5.0 N・m           |
| 10  | 接地端子     | 4   | M6<br>推奨締付トルク 3.5~5.0 N・m              |



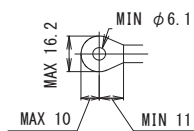
端子箱蓋 解放図



結線図



適合圧着端子



ラベル 詳細

**NT21-05KF**  
 1φ 50/60Hz 5kVA Serial No.00000  
 PRI 200V  
 SEC 100V 50A  
 ta 40°C  
 IP20  
 INS. CLASS F  
 MASS 59kg

**TOYOZUMI TOKYO DENGENKI CO. LTD. JAPAN**

|  |  |
|--|--|
| ⚠ 警告                                   | ⚠ 注意   |
| ⚡ 感電注意<br>感電には、絶対に近づかず、感電防止対策を講じてください。 | 🔥 高温注意<br>過熱による感電や火災の原因となります。冷却ファンが停止しない限り、火災の原因となります。 |
| 🚫 通気孔をふさがないでください。                      |  |
| 📖 使用前に取扱説明書の内容をご確認ください。                |  |

質量 約 59 kg

| 記号   | 旧図番     | 事由      | 年月日      | 記事                     |                               |
|------|---------|---------|----------|------------------------|-------------------------------|
|      |         |         |          | 160                    |                               |
| ⚠    | A068440 | ラベル表示変更 | 2023/7/1 | 品名<br><b>NT21-05KF</b> |                               |
| 図法   | 尺度      | 単位      | 公差       |                        | 発行                            |
| 第3角法 |         | mm      | ±2       | 2013/6/11              | 図番<br><b>A068440-1</b><br>2/2 |

**TOYOZUMI DENGENKI CO.,LTD.**

|     |     |     |
|-----|-----|-----|
| 製図  | 検図  | 承認  |
| C.G | Y.A | H.K |