

変圧器仕様書

ノイズ防止トランス

品名 NR11-100A

構造 外形寸法 : 別添図面による

表示 : 別添図面による

電氣的性能

定格 相数 1相 複巻

周波数 50 Hz / 60 Hz

1次電圧 100 V

2次電圧 100 V

2次電流 1 A

容量 100 VA

絶縁抵抗 : 負荷前にてDC500 V絶縁抵抗計で測定し、各巻線間及び巻線と鉄心(ケース、金具)間の絶縁抵抗は 100 MΩ 以上である事

耐電圧 : 各巻線間、巻線と鉄心間にAC50 Hz 3 kVを1分間加えて異常無き事

層間耐電圧 : 2倍 400 Hz 18秒間

電圧偏差 : 定格動作状態において各電圧と定格電圧との許容差は ±5% 以内でなければならない

温度上昇 : 定格動作状態で連続動作させ、温度が一定になった時の各巻線及び鉄心の温度上昇は 60℃ 以下でなければならない

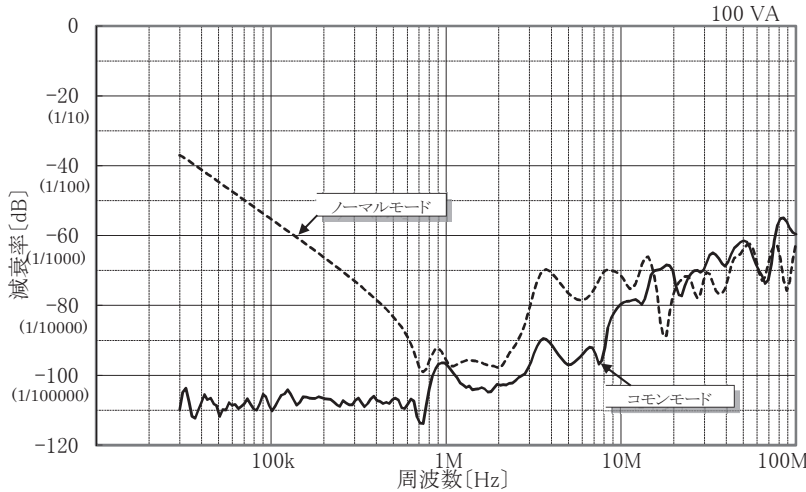
電圧変動率 : 2次無負荷電圧と定格動作状態で定格出力電圧を測定した結果 10% 以下とする

絶縁の種類 : A 種絶縁

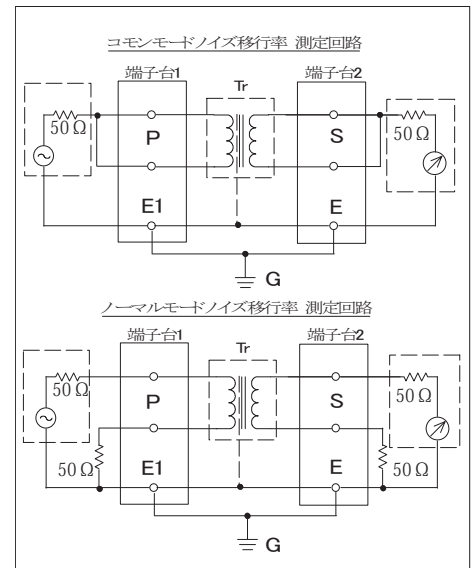
周囲条件 : 温度: -10 ~ 40℃, 湿度: 45 ~ 85%RH
但し、結露・氷結なきこと

注1: 定格動作状態とは1次巻線に定格入力電圧を加え、2次巻線の全てに無誘導負荷を接続して、定格出力電流を流した状態をいう

ノイズ減衰基本特性

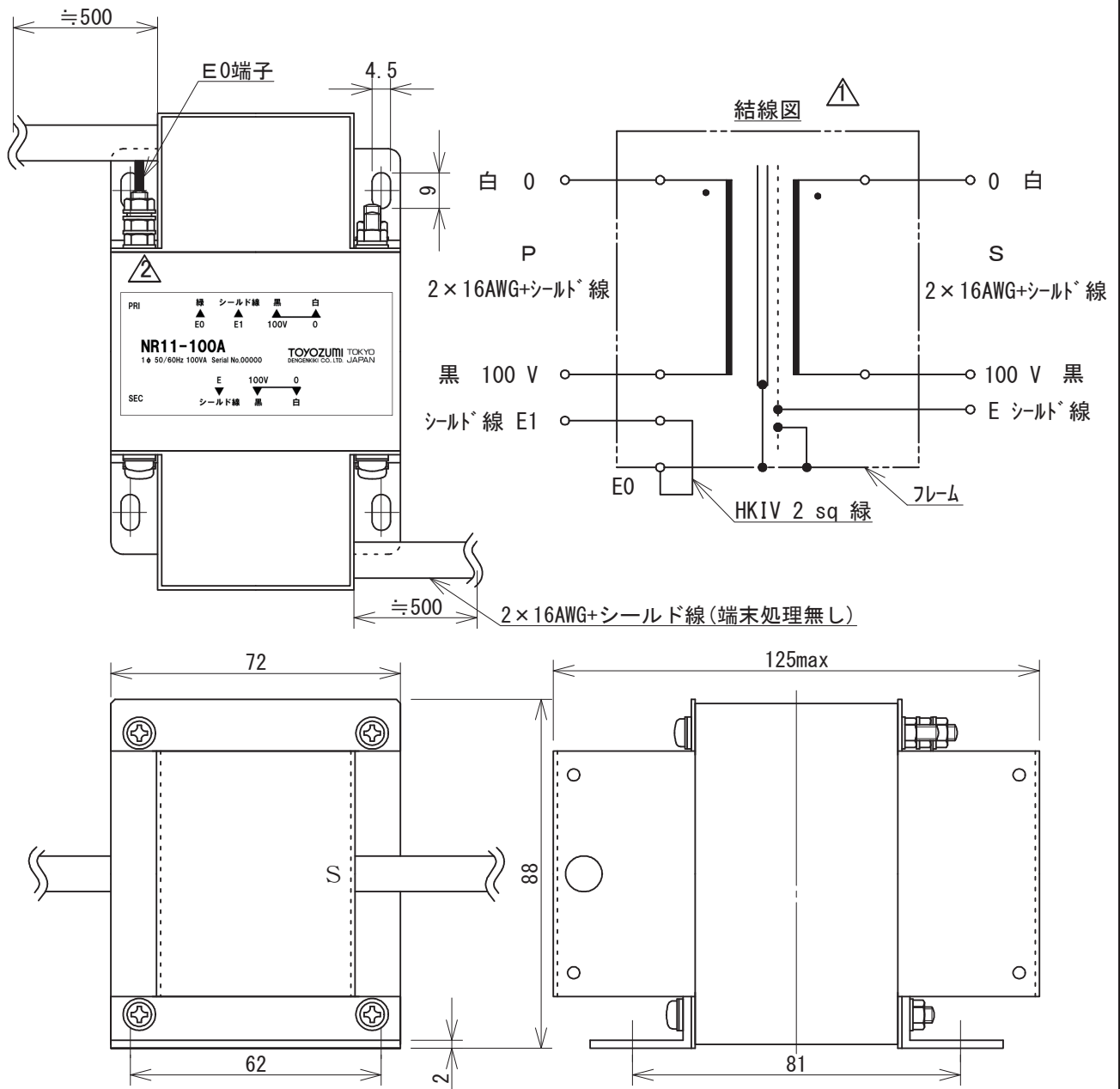


注2: 上記の特性曲線は当社の試験方法により測定した一例です。保証値ではありません。



記号	旧図番	事由	年月日	記事		
				160		
△	A068100-1	ラベル表示変更	2023/7/1	品名 NR11-100A		
△	A068100	結線図書換え	2021/11/5			
図法	尺度	単位	公差	発行	図番 A068100-2 1/2	
第3角法				2007/11/15		
TOYOZUMI DENGENKIKI CO.,LTD.				製図	検図	承認
				C.G	Y.A	H.K

外形寸法図



質量 約 2.7 kg

記号	旧図番	事由	年月日	記事	
				160	
△	A068100-1	ラベル表示変更	2023/7/1	品名 NR11-100A	
△	A068100	結線図書換え	2021/11/5		
図法	尺度	単位	公差	発行	図番 A068100-2 2/2
第3角法		mm	±2	2007/11/15	

TOYOZUMI DENGENKIKI CO.,LTD.

製図	検図	承認
C.G	Y.A	H.K