

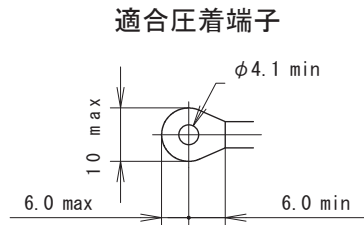
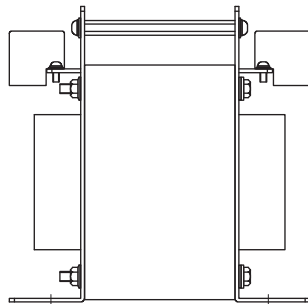
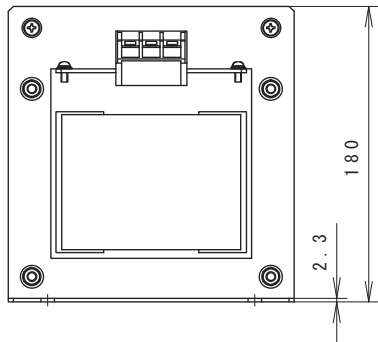
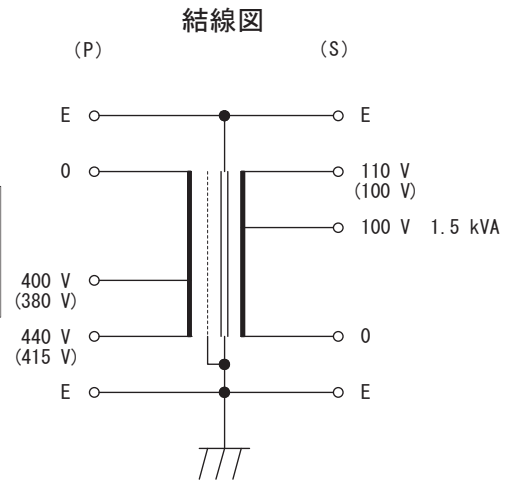
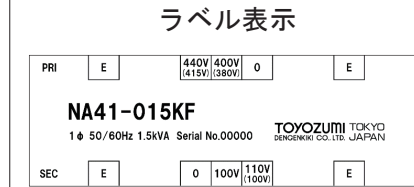
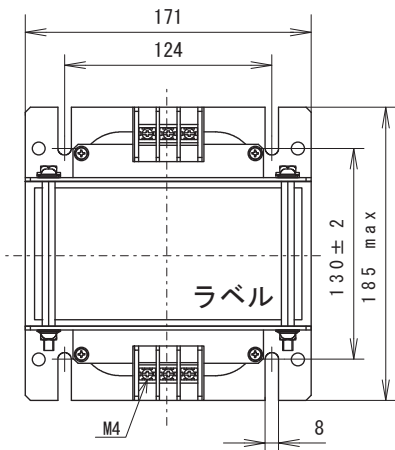
変圧器仕様書

品名 **NA41-015KF**

仕様 ノイズ防止トランス

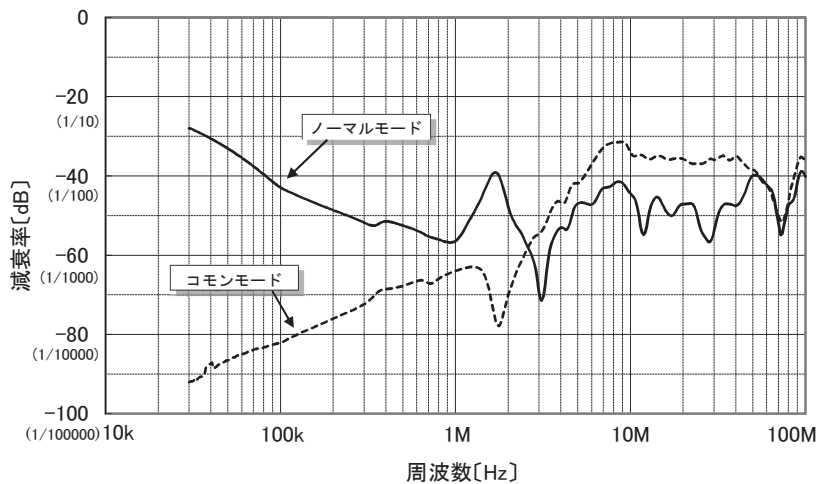
| 相数 | 捲方 | 絶縁種別 | 周波数 | 形状 | 静電シールド | 容量 |
|-----------|----------------------|-------|--------------|----------|----------------------------|----------------|
| 1φ | 複巻 | F種 | 50 Hz/ 60 Hz | TP | 有り | 1.5 kVA |
| 1次電圧(P) | R400(380)/440(415) V | | | | | |
| 2次電圧(S) | R100/110 (100) V | | | | | |
| 2次電流 | 15 A | | | | | |
| 使用周囲温度 | 温度上昇限度 | 電圧偏差 | 電圧変動率 | 絶縁抵抗 | 耐電圧 | 層間耐圧 |
| -10℃~+40℃ | 100℃ | ±5%以内 | 5%以下 | 100 MΩ以上 | P-E間 3 kV S-P/E間 1.5 kV | 2倍 400 Hz 18秒間 |

外形寸法図 (単位 mm)



質量 約17 kg

ノイズ減衰基本特性



注: 上記の特性は当社の試験方法により測定した一例です。保証値ではありません。

