

# 変圧器仕様書

品名

**NA11-03KF**

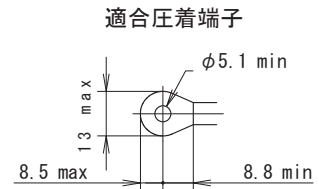
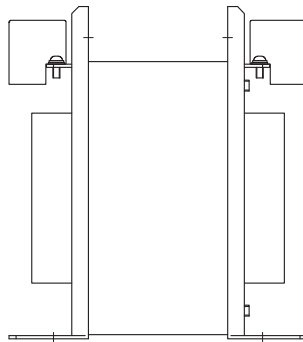
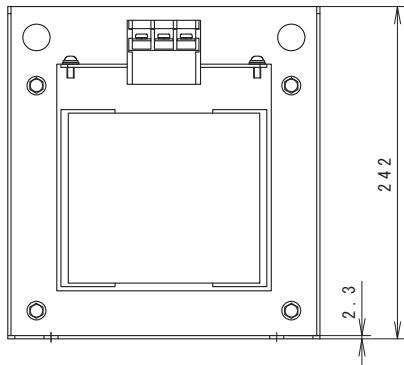
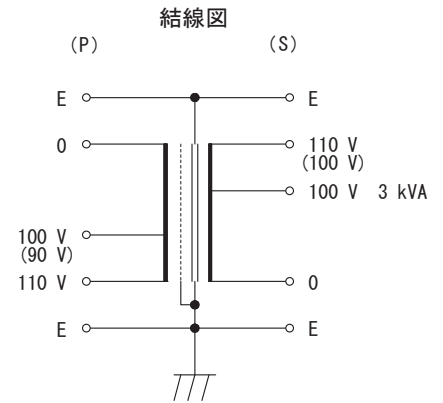
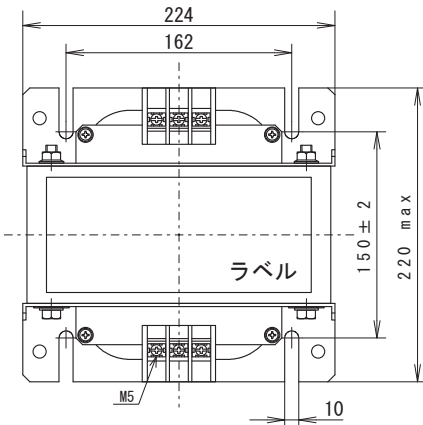
仕様

ノイズ防止トランス

| 相数        | 捲方               | 絶縁種別  | 周波数          | 形状       | 静電シールド                     | 容量             |
|-----------|------------------|-------|--------------|----------|----------------------------|----------------|
| 1φ        | 複巻               | F種    | 50 Hz/ 60 Hz | TP       | 有り                         | 3 kVA          |
| 1次電圧(P)   | R100(90)/110 V   |       |              |          |                            |                |
| 2次電圧(S)   | R100/110 (100) V |       |              |          |                            |                |
| 2次電流      | 30 A             |       |              |          |                            |                |
| 使用周囲温度    | 温度上昇限度           | 電圧偏差  | 電圧変動率        | 絶縁抵抗     | 耐電圧                        | 層間耐圧           |
| -10℃~+40℃ | 100℃             | ±5%以内 | 5%以下         | 100 MΩ以上 | P-E間 3 kV<br>S-P/E間 1.5 kV | 2倍 400 Hz 18秒間 |

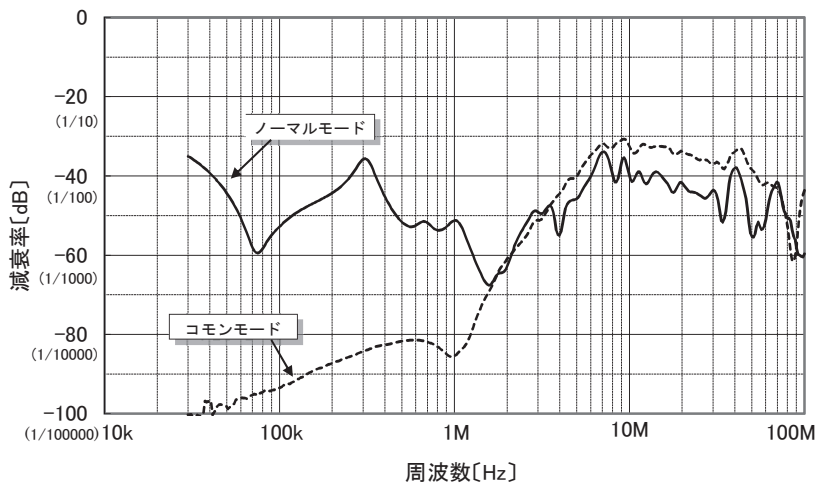
## 外形寸法図

(単位 mm)



質量 約33 kg

## ノイズ減衰基本特性



注: 上記の特性は当社の試験方法により測定した一例です。保証値ではありません。

