

変圧器仕様書

品名

AD21-05KB

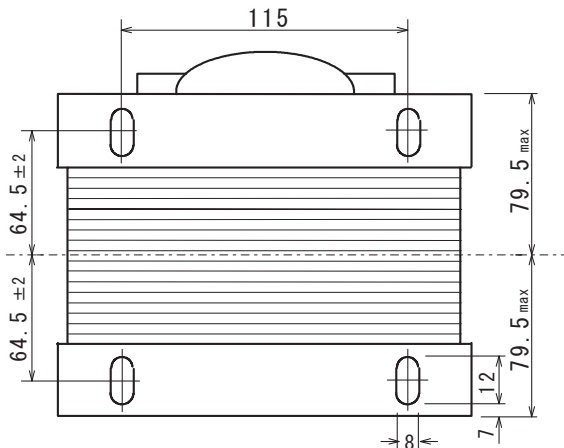
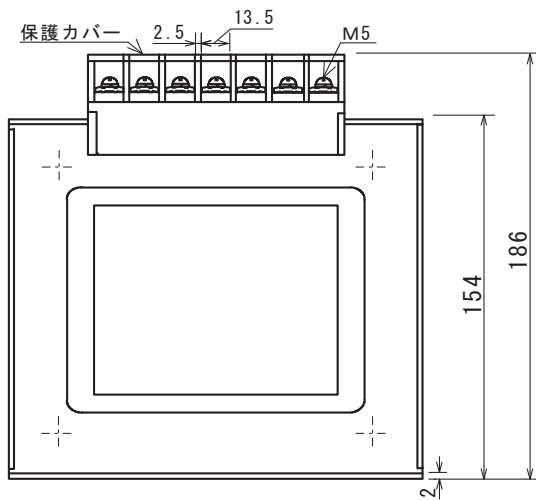
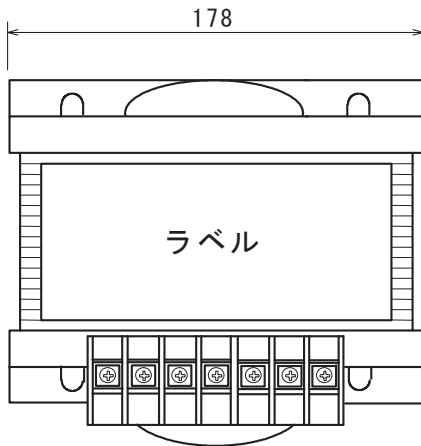
仕様

適用規格 : JIS C-5310/6436

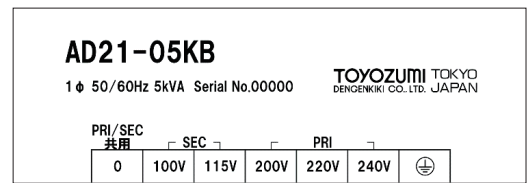
相数	捲方	絶縁種別	周波数	形状	静電シールド	容量
1φ	単巻	B種	50 Hz/ 60 Hz	TP-S	無し	5 kVA
1次電圧(P)	R200/220/240 V		0端子PRI/SEC共用			
2次電圧(S)	R100/115 V		0端子PRI/SEC共用			
2次電流	50 A					
使用周囲温度	温度上昇限度	電圧偏差	電圧変動率	絶縁抵抗	耐電圧	層間耐圧
-10℃~+40℃	80℃	±5%以内	5%以下	100 MΩ以上	1.5 kV	2倍 400 Hz 18秒間

外形寸法図

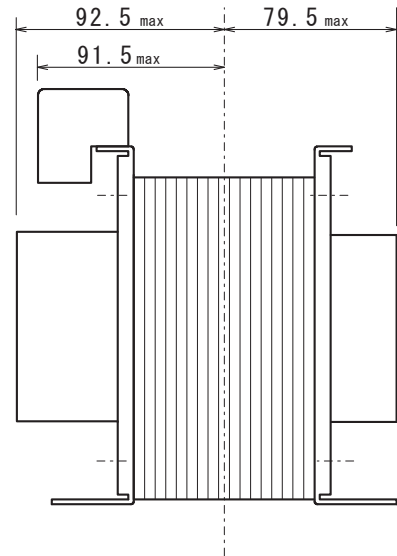
(単位 mm)



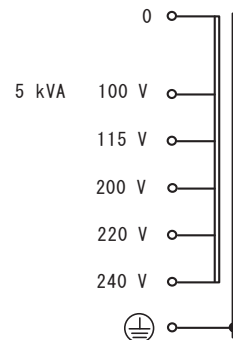
ラベル表示



■ PRI (入力/1次側) 及び、SEC (出力/2次側) の「0」は共用となります。
表示「PRI/SEC共用」の0端子へ入出力のコイルラインを接続しご使用ください。



結線図



※外形寸法図はイメージで実際の製品の縮尺、外観と異なります。仕様外観は改良の為予告なしに無断で変更する場合がありますので、予めご了承下さる様をお願いします。

質量 約 20.8 kg