

# 変圧器仕様書

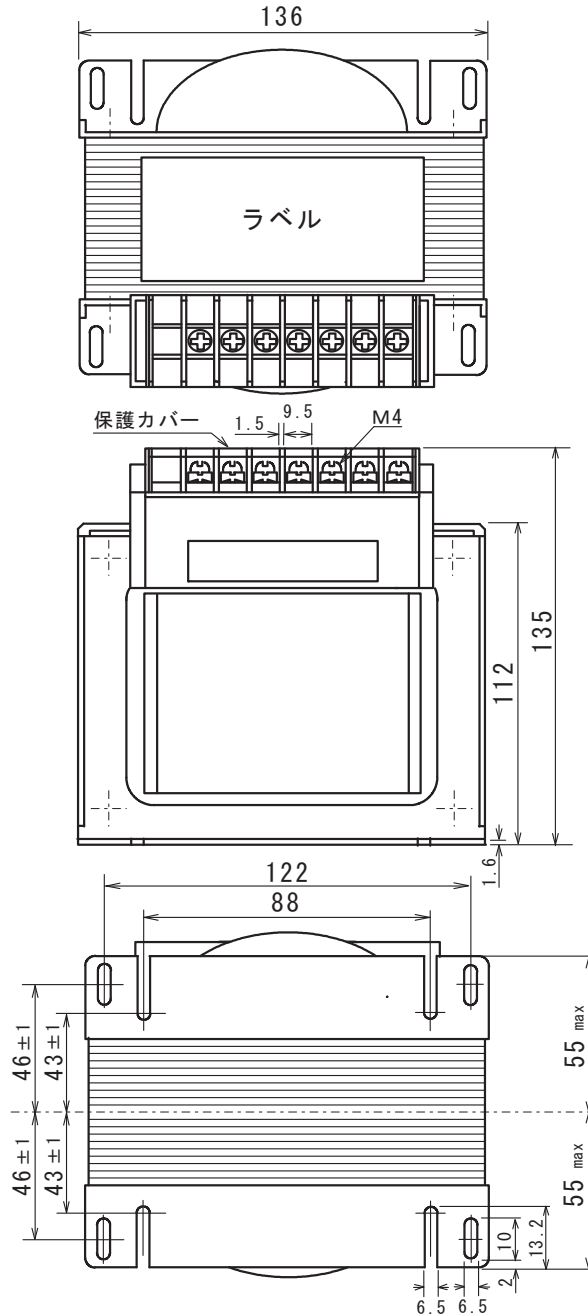
品名 **AD21-015KB2**

仕様

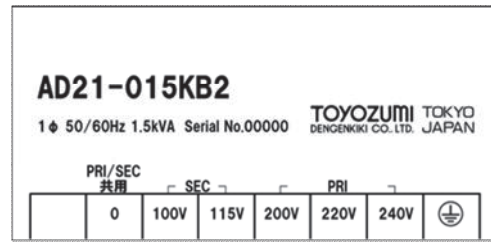
適用規格 : JIS C-5310/6436

相数	捲方	絶縁種別	周波数	形状	静電シールド	容量
1φ	単巻	B種	50 Hz/ 60 Hz	TP-S	無し	1.5 kVA
1次電圧(P)	R200/220/240 V		0端子PRI/SEC共用			
2次電圧(S)	R100/115 V		0端子PRI/SEC共用			
2次電流	15 A					
使用周囲温度	温度上昇限度	電圧偏差	電圧変動率	絶縁抵抗	耐電圧	層間耐圧
-10℃~+40℃	80℃	±5%以内	5%以下	100 MΩ以上	1.5 kV	2倍 400 Hz 18秒間

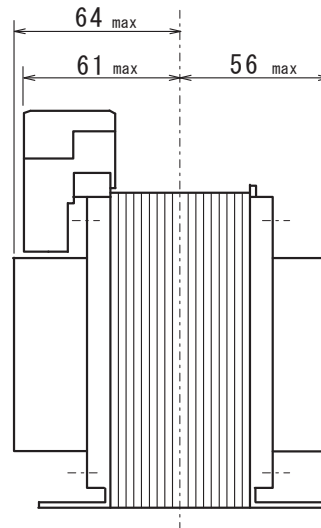
## 外形寸法図 (単位 mm)



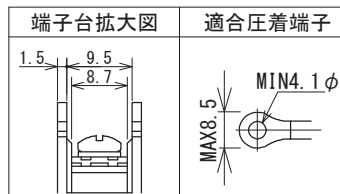
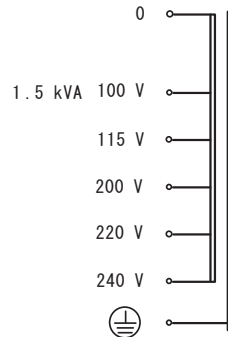
## ラベル表示



■ PRI (入力/1次側) 及び、SEC (出力/2次側) の「0」は共用となります。表示「PRI/SEC共用」の0端子へ入出力のコールドラインを接続して使用ください。



## 結線図



※外形寸法図はイメージで実際の製品の縮尺、外観と異なります。仕様外観は改良の為予告なしに無断で変更する場合がありますので、予めご了承下さる様をお願いします。

質量 約 7.9 kg