

変圧器仕様書

品名

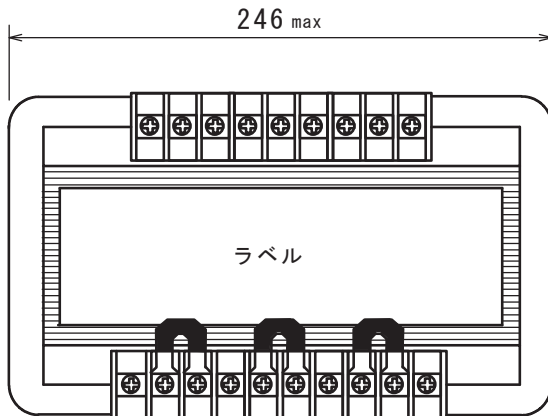
3LD-04KF

仕様

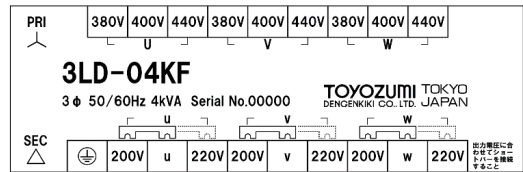
適用規格 : JIS C-5310/6436

相数	捲方	絶縁種別	周波数	形状	静電シールド	容量
3 φ	複巻	F 種	50 Hz/ 60 Hz	TP	無し	4 kVA
1次電圧(P)	380/R400/440 V		スター結線			
2次電圧(S)	200/R220 V		デルタ結線			
2次電流	10.5 A					
使用周囲温度	温度上昇限度	電圧偏差	電圧変動率	絶縁抵抗	耐電圧	層間耐圧
-10 °C ~ +40 °C	100 °C	±5 % 以内	5 % 以下	100 MΩ 以上	2 kV	2倍 400 Hz 18秒間

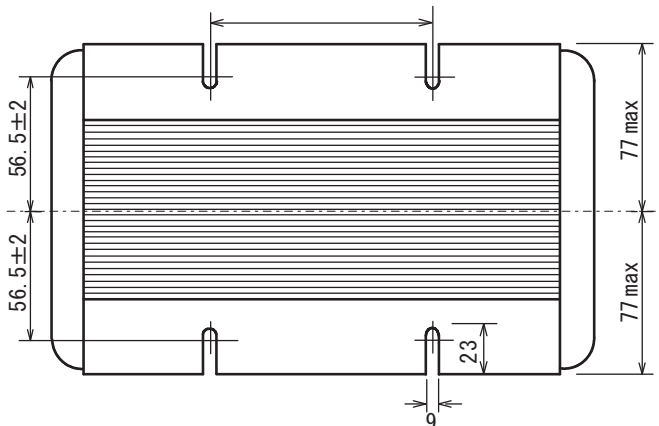
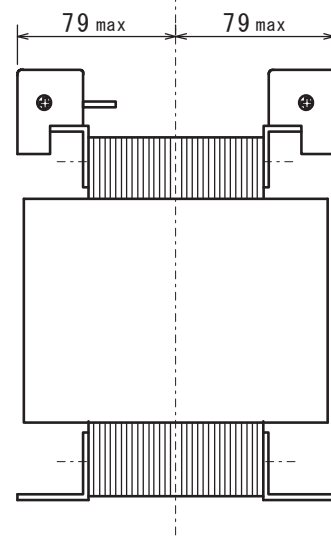
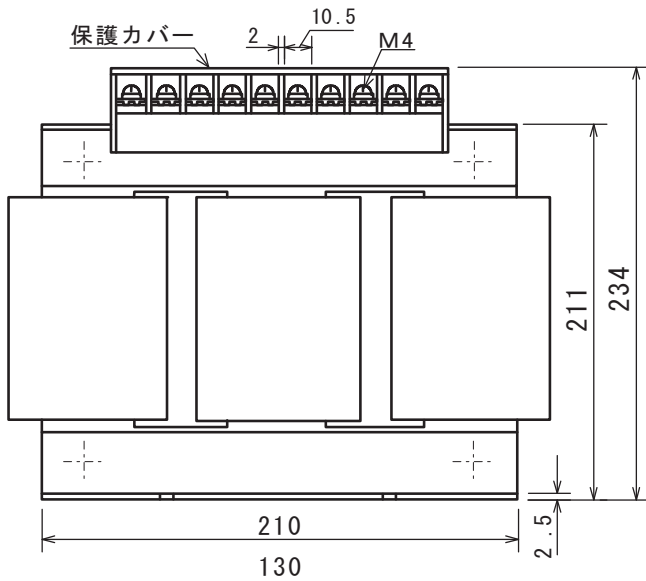
外形寸法図 (単位 mm)



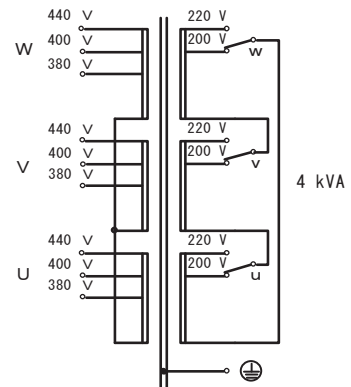
ラベル表示



■ 出荷時の2次SEC側ショートバーは相記号(u,v,w)端子と200V端子間に設定しております。相記号(u,v,w)端子へ負荷を接続しご使用下さい。
出力220Vでご使用になられる場合は各相のショートバーをラベル表示の相記号(u,v,w)端子と220V端子間へ設定変更後、相記号(u,v,w)端子へ負荷を接続しご使用下さい。



結線図



質量 約 31.5 kg

※外形寸法図はイメージで実際の製品の縮尺、外観と異なります。仕様外観は改良の為予告なしに無断で変更する場合がありますので、予めご了承下さる様をお願いします。