

# 変圧器仕様書

品名

**BR2-121**

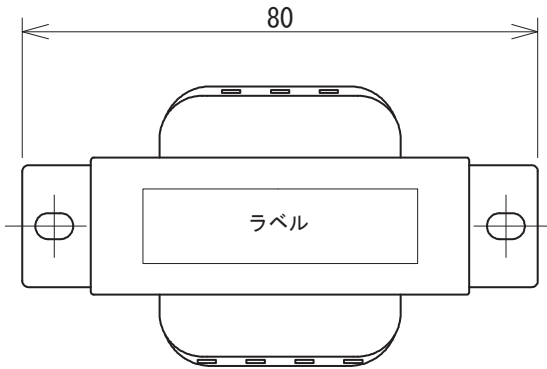
仕様

適用規格 : JIS C-6436

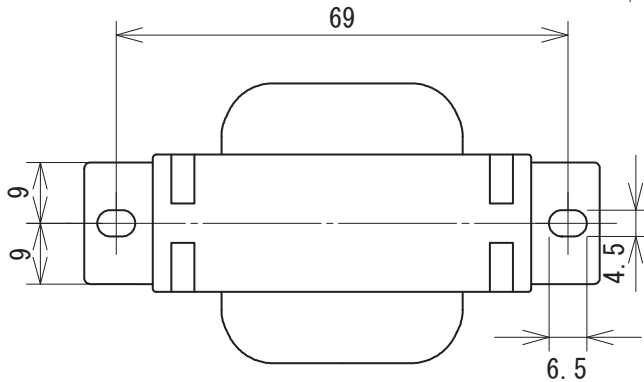
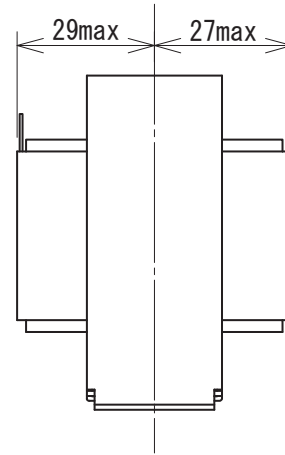
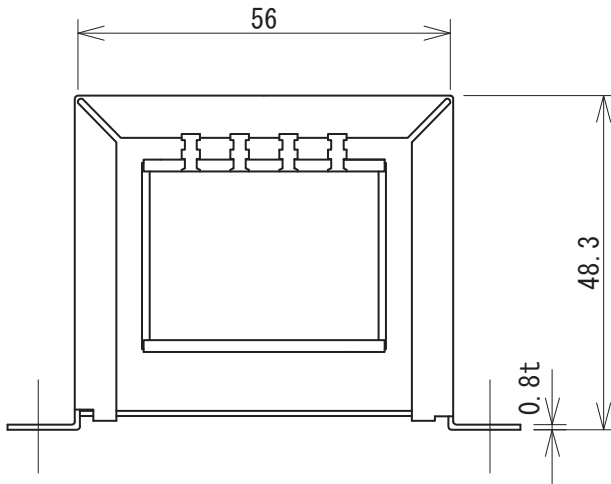
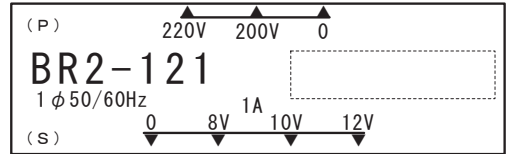
相数	捲方	絶縁種別	周波数	形状	静電シールド	容量
1 φ	複巻	A 種	50 Hz/ 60 Hz	BR	無し	12 VA
1次電圧(P)	200/220 V					
2次電圧(S)	8/10/12 V					
2次電流	1 A					
使用周囲温度	温度上昇限度	電圧偏差	電圧変動率	絶縁抵抗	耐電圧	層間耐圧
-10 °C ~ +40 °C	60 °C	±5 %以内	30 %以下	100 M Ω 以上	1.5 kV	2倍 400 Hz 18秒間

## 外形寸法図

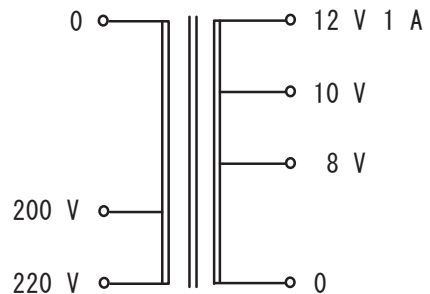
(単位 mm)



### ラベル表示



### 結線図



質量 約 0.44 kg