

変圧器仕様書

品名

BR1-3005

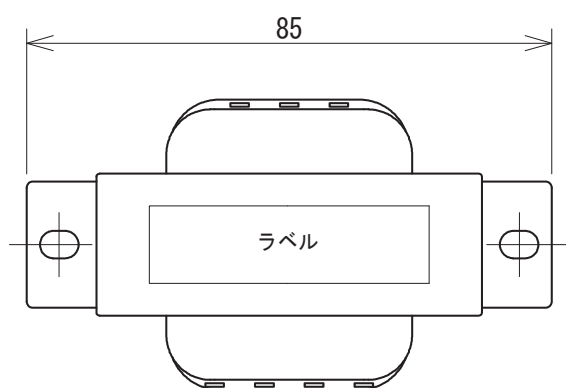
仕様

適用規格 : JIS C-6436

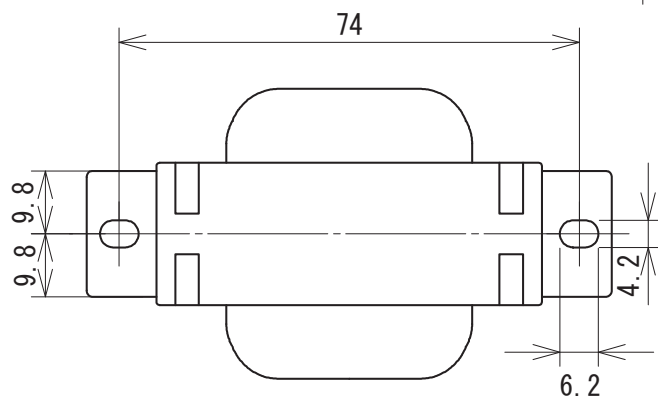
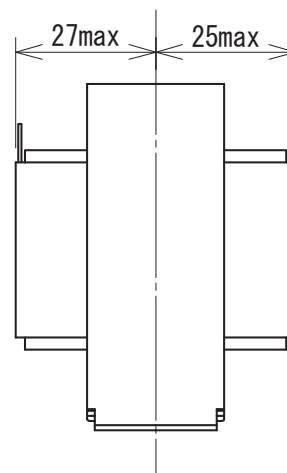
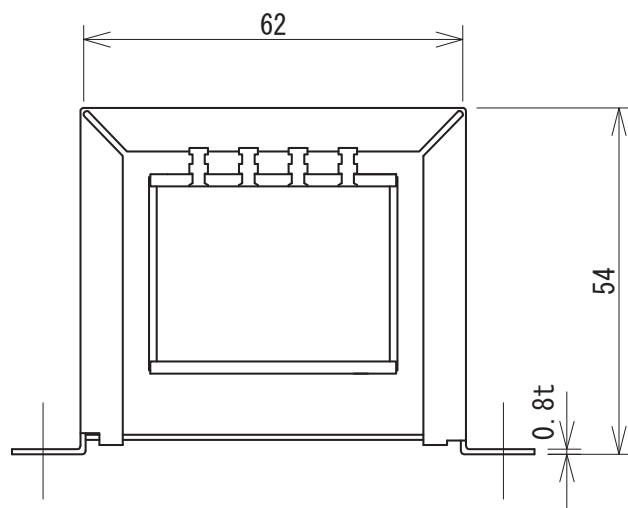
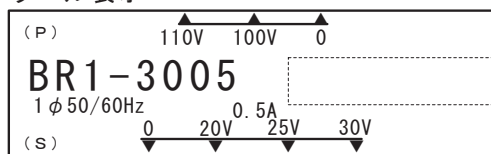
相数	捲方	絶縁種別	周波数	形状	静電シールド	容量
1φ	複巻	A種	50 Hz/ 60 Hz	BR	無し	15 VA
1次電圧(P)	100/110 V					
2次電圧(S)	20/25/30 V					
2次電流	0.5 A					
使用周囲温度	温度上昇限度	電圧偏差	電圧変動率	絶縁抵抗	耐電圧	層間耐圧
-10℃~+40℃	60℃	±5%以内	30%以下	100 MΩ以上	1.5 kV	2倍 400 Hz 18秒間

外形寸法図

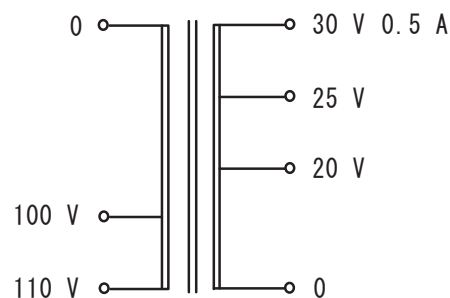
(単位 mm)



ラベル表示



結線図



質量 約 0.53 kg