

変圧器仕様書

品名

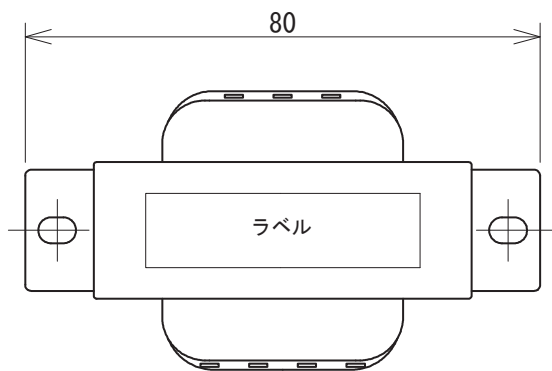
BR1-2405

仕様

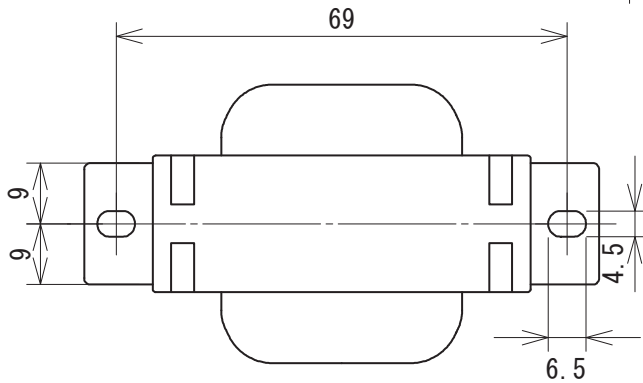
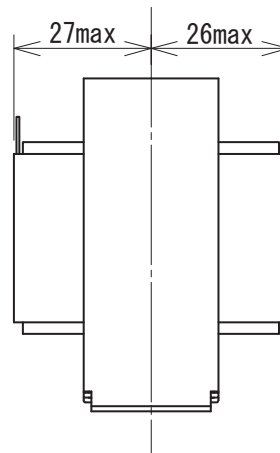
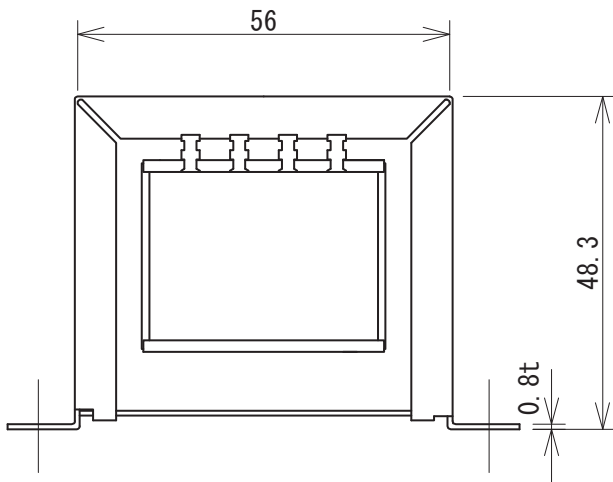
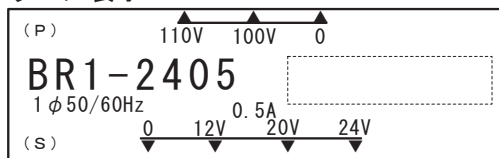
適用規格 : JIS C-6436

相数 1 φ	捲方 複巻	絶縁種別 A 種	周波数 50 Hz/ 60 Hz	形状 BR	静电シールド 無し	容量 12 VA
1次電圧(P)	100/110 V					
2次電圧(S)	12/20/24 V					
2次電流	0.5 A					
使用周囲温度 -10 °C~+40 °C	温度上昇限度 60 °C	電圧偏差 ±5 %以内	電圧変動率 30 %以下	絶縁抵抗 100 MΩ以上	耐電圧 1.5 kV	層間耐圧 2倍 400 Hz 18秒間

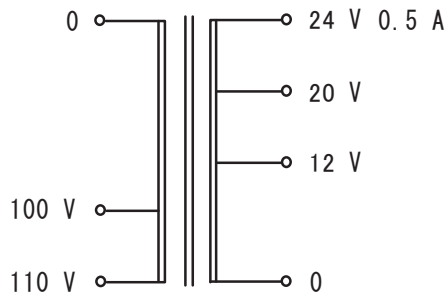
外形寸法図 (単位 mm)



ラベル表示



結線図



質量 約 0.44 kg