

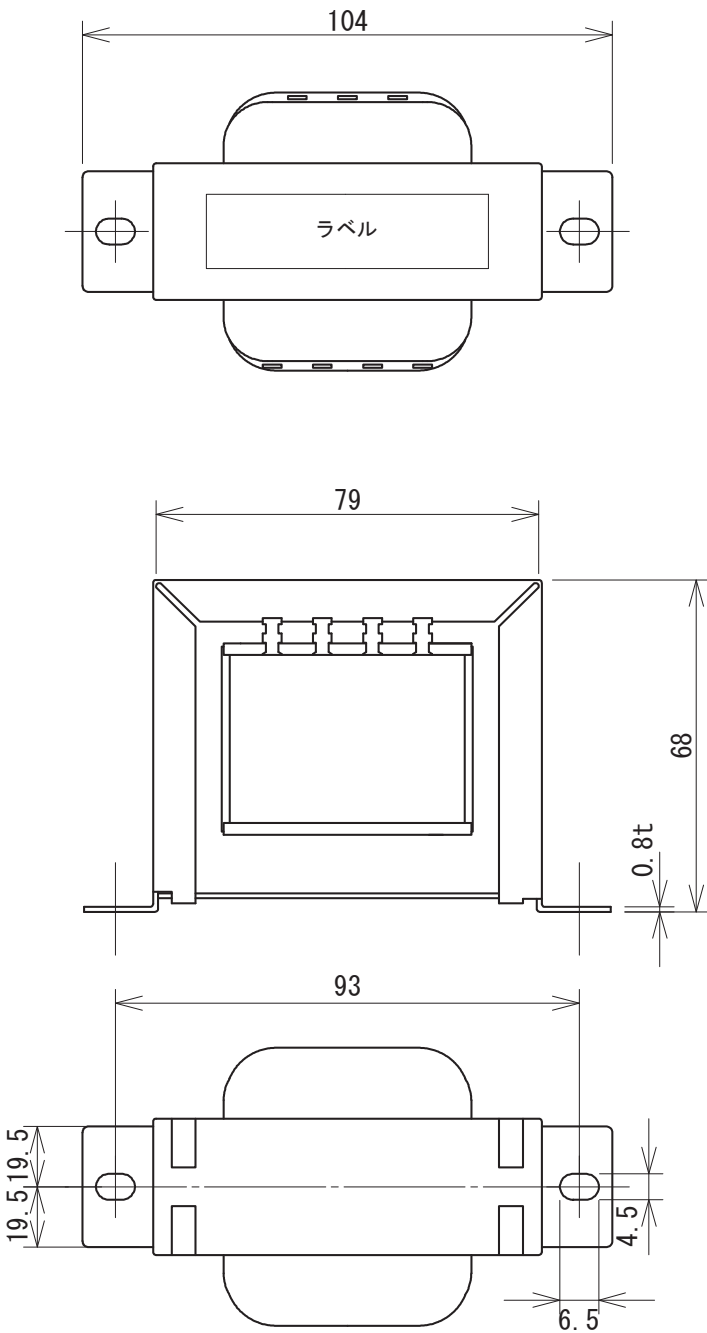
変圧器仕様書

品名 BR1-163

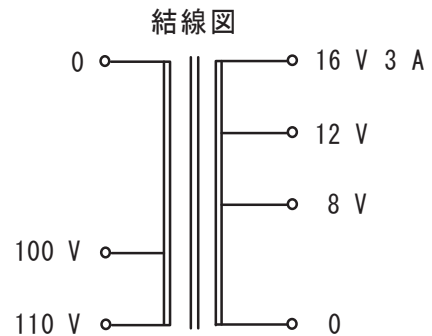
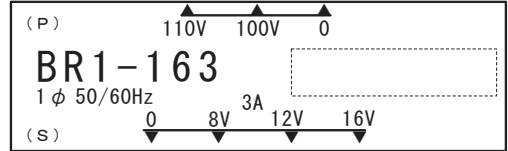
仕様 適用規格 : JIS C-6436

相数	捲方	絶縁種別	周波数	形状	静電シールド	容量
1 φ	複巻	A 種	50 Hz/ 60 Hz	BR	無し	48 VA
1次電圧(P)	100/110 V					
2次電圧(S)	8/12/16 V					
2次電流	3 A					
使用周囲温度	温度上昇限度	電圧偏差	電圧変動率	絶縁抵抗	耐電圧	層間耐圧
-10 °C ~ +40 °C	60 °C	±5 %以内	20 %以下	100 MΩ 以上	1.5 kV	2倍 400 Hz 18秒間

外形寸法図 (単位 mm)



ラベル表示



質量 約 1.63 kg