

2024年9月吉日

お客様各位

豊澄電源機器株式会社
品質保証部 江澤 芳夫
営業部 北村 統

端子台上部保護カバー形状変更のお知らせ

拝啓、貴社益々ご清祥のこととお喜び申し上げます。平素は格別のお引き立てを賜り厚く御礼申し上げます。

さて掲題の件、弊社TYCケースに一部使用しております端子台につきましてメーカー製品改善のため、下記の通り変更をさせていただきます。

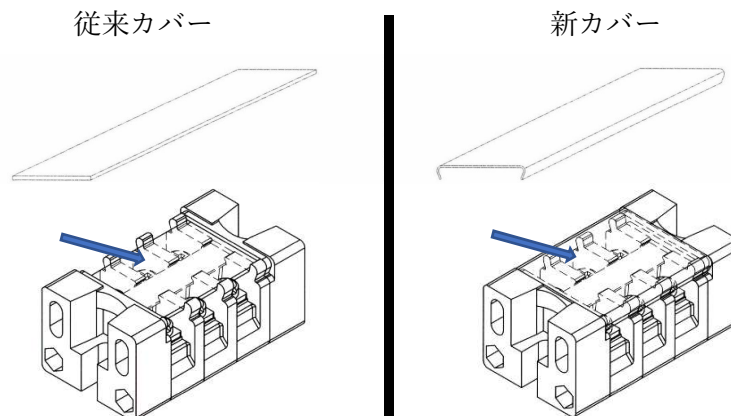
皆様には大変ご迷惑をお掛けいたしますが、何卒ご理解ご協力を賜りますようお願い申し上げます。

敬具

記

- 1、対象品：ケース品名 TYC-500/TYC-01K
端子台ネジ径がM3.5のケース
TYC-500 (M5 7P) / TYC-01K (M5 7P) は対象外。

- 2、変更内容：端子台上部保護カバー形状変更



- 3、実施予定日：2024年12月より随時生産

尚、実施日につきましては在庫状況により、変更になる場合もございますので予めご了承ください。ご不明な点がございましたら、弊社営業部までご連絡いただけますようお願い申し上げます。

以上