

# 変圧器仕様書

品名

**UD22-05KB2**

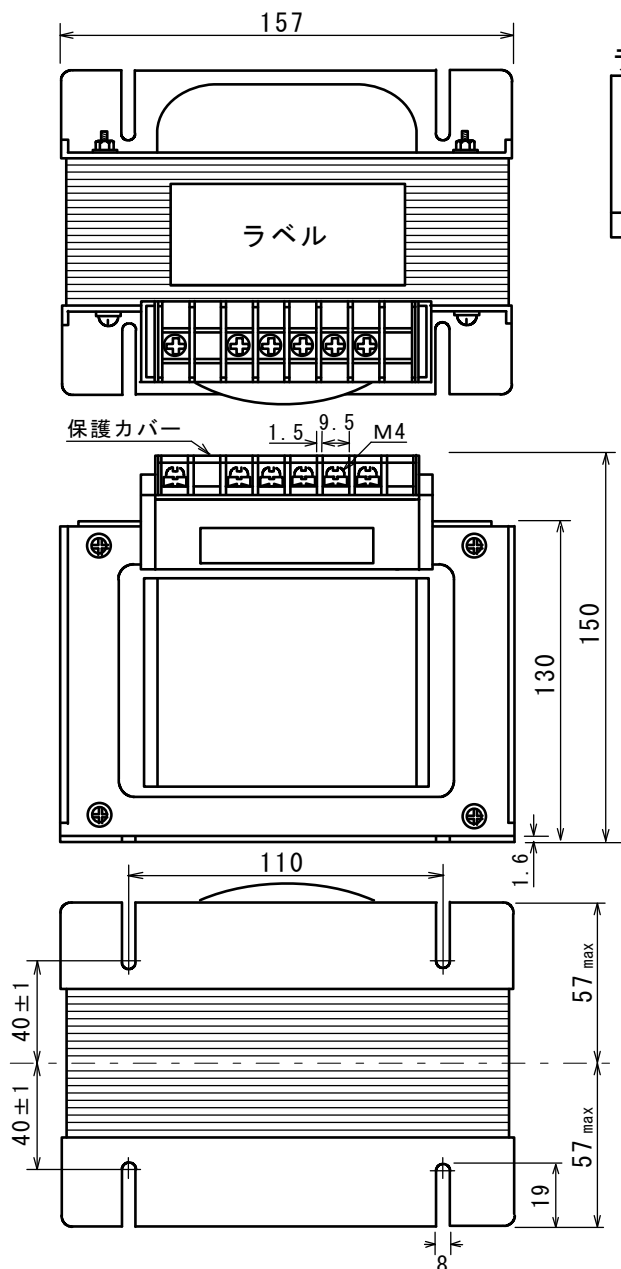
仕様

適用規格 : JIS C-5310/6436

相数	捲方	絶縁種別	周波数	形状	静電シールド	容量
1φ	単巻	B種	50 Hz/ 60 Hz	TP-S	無し	5 kVA
1次電圧(P)	200/210/220/230/240 V    0端子P/S共用					
2次電圧(S)						
使用周囲温度	温度上昇限度	電圧偏差	電圧変動率	絶縁抵抗	耐電圧	層間耐圧
-10℃~+40℃	80℃	±5%以内	5%以下	100 MΩ以上	1.5 kV	2倍 400 Hz 18秒間

## 外形寸法図

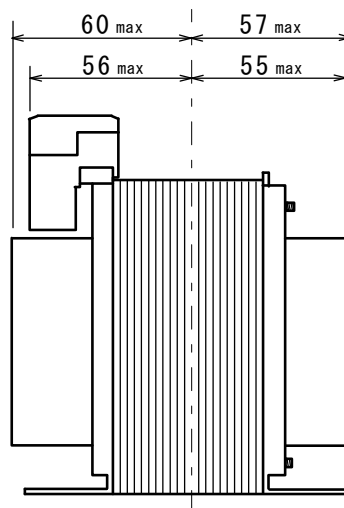
(単位 mm)



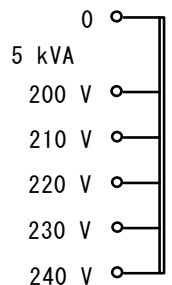
## ラベル表示

UD22-05KB2		CAP, 5kVA	
[ ]		1φ 50/60Hz 製造番号	
P/S 共用			
0	200V	210V	220V 230V 240V

- P (入力/1次側) 及び、S (出力/2次側) の「0」は共用となります。表示「P/S共用」の0端子へ入出力のコールドラインを接続しご使用ください。



## 結線図



端子台拡大図	適合圧着端子

質量 約 8.7 kg